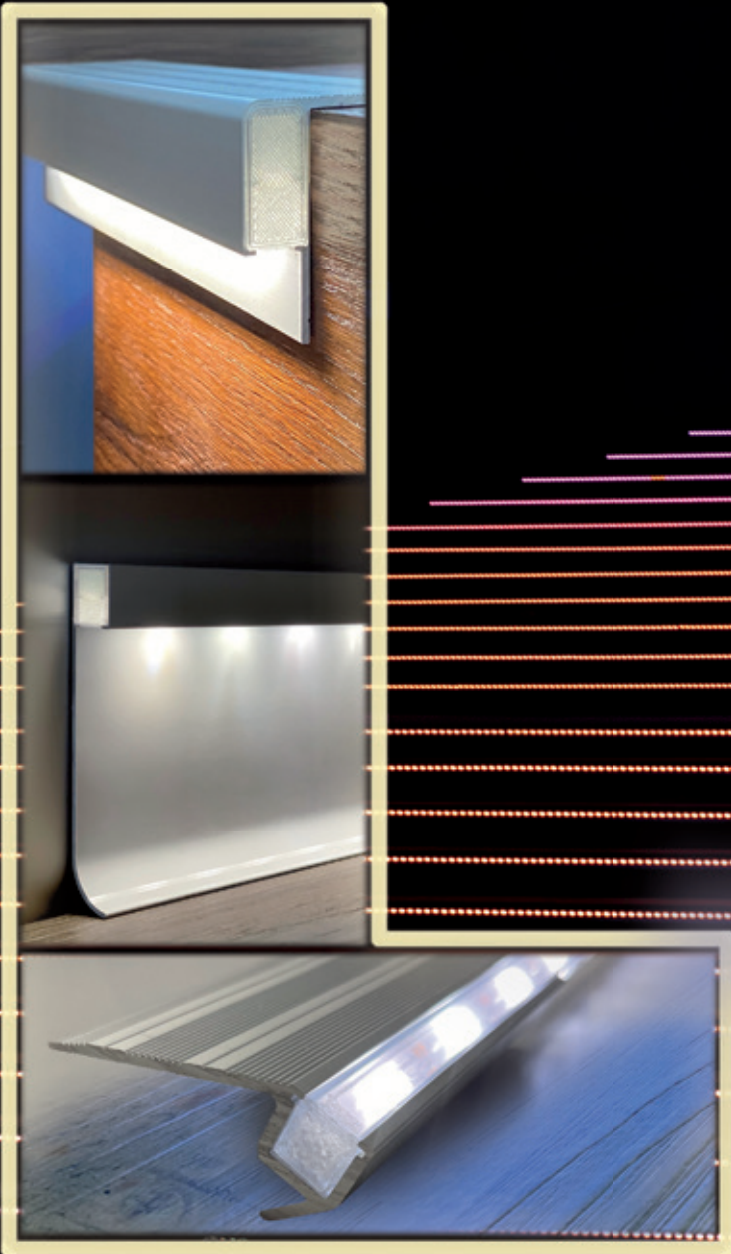
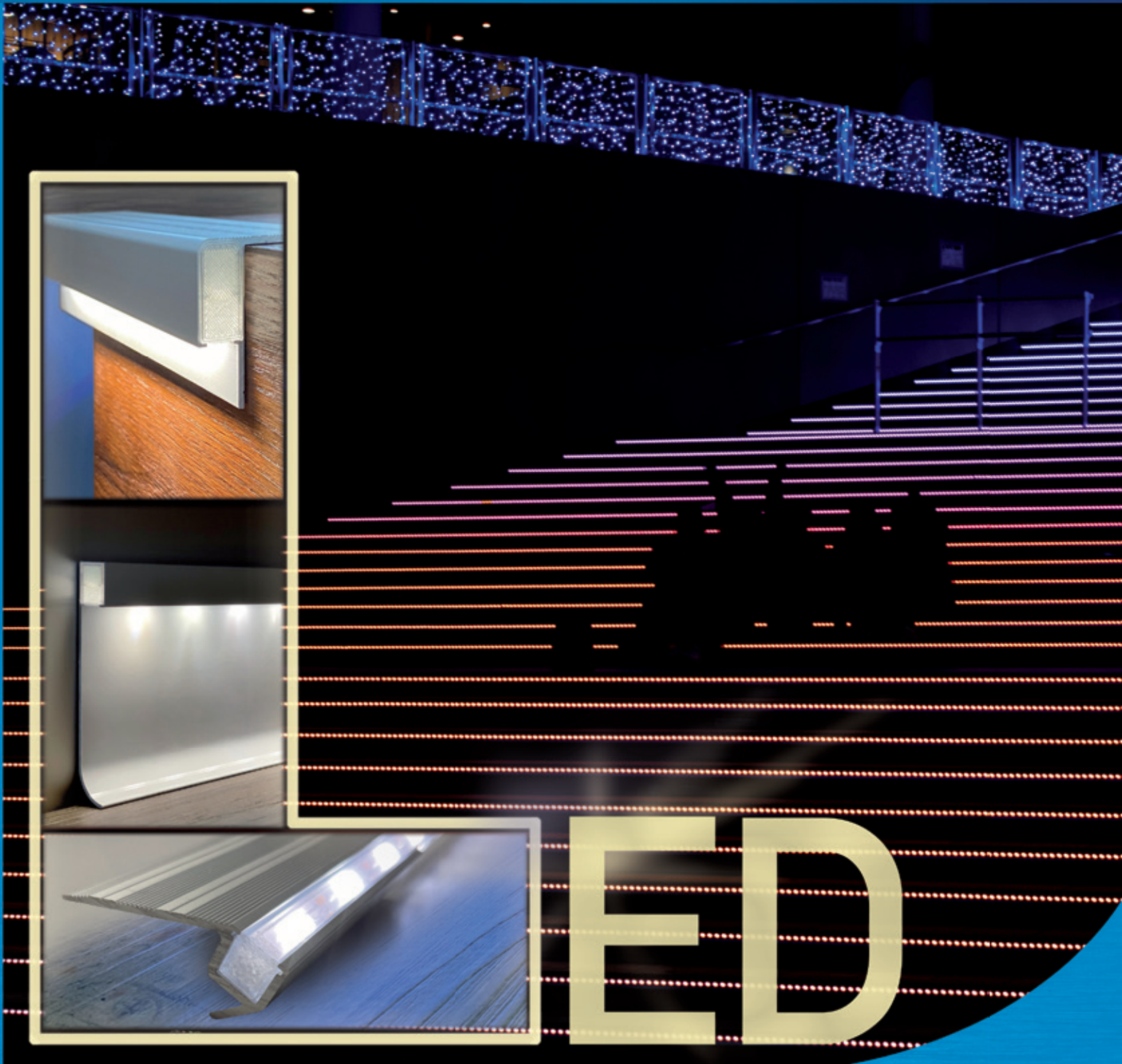


Auer Metallprofile

GmbH

HAUPTKATALOG | main catalog
ohne Preisangaben | without prices



LED



Follow us!

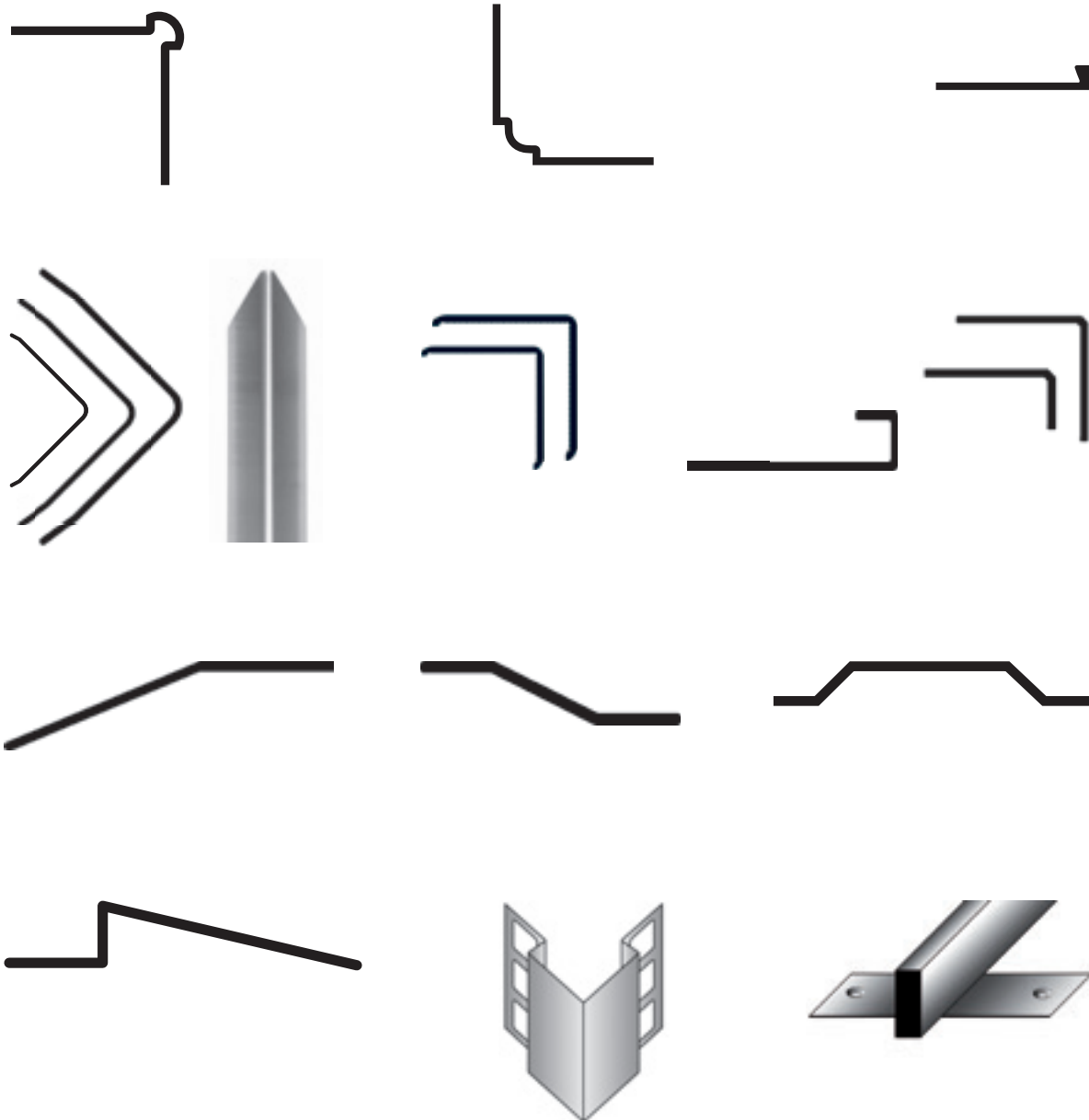
2022

Auer Metallprofile GmbH

2022

3. Wand-, Kantenschutz- & Spezialprofile aus Edelstahl, Aluminium und Messing

3. wall + corner protection + special profiles out of stainless steel + aluminium + brass



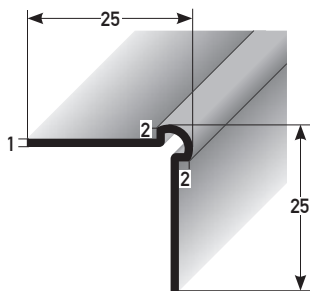
Wand- und Anstoßprofile aus Aluminium

wall profiles and edge profile out of aluminium

Farbe/colour	L/l (m)	Art./ref.	€/Stk./pcs.
--------------	---------	-----------	-------------

493 Wandprofil Außenecke 2 mm, Aluminium, ungebohrt

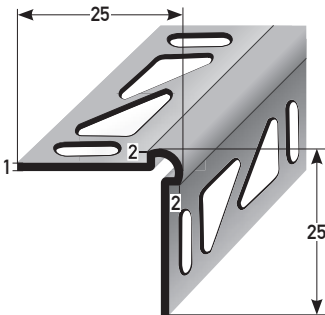
wall profile outside corner 2 mm, aluminium, undrilled



silberfarbig silver	2.7	71248-0	
edelstahlfarbig stainless steel coloured		71250-3	
Pulverbeschichtet nach RAL 9016 Verkehrsweiß powder coated to RAL 9016		71252-7	
Pulverbeschichtet nach RAL Preis ab 100 lfm. powder RAL: price from 100m	2.7	71254-1	
Pulvern nach RAL unter 100 lfm. auf Anfrage powdered (RAL) less than 100m on request			

493 Wandprofil Außenecke 2 mm, Aluminium, mit Dreieckstanzung

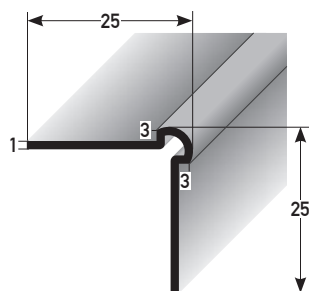
wall profile outside corner 2 mm, aluminium, triangular punching



silberfarbig silver	2.7	71650-1	
edelstahlfarbig stainless steel coloured		71652-5	
Pulverbeschichtet nach RAL 9016 Verkehrsweiß powder coated to RAL 9016		71654-9	
Pulverbeschichtet nach RAL Preis ab 100 lfm. powder RAL: price from 100m	2.7	71656-3	
Pulvern nach RAL unter 100 lfm. auf Anfrage powdered (RAL) less than 100m on request			

511 Wandprofil Außenecke 3 mm, Aluminium, ungebohrt

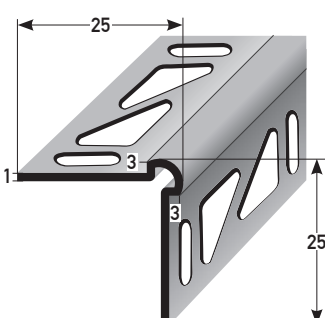
wall profile outside corner 3 mm, aluminium, undrilled



silberfarbig silver	2.7	71660-0	
edelstahlfarbig stainless steel coloured		71662-4	
Pulverbeschichtet nach RAL 9016 Verkehrsweiß powder coated to RAL 9016		71664-8	
Pulverbeschichtet nach RAL Preis ab 100 lfm. powder RAL: price from 100m	2.7	71666-2	
Pulvern nach RAL unter 100 lfm. auf Anfrage powdered (RAL) less than 100m on request			

511 Wandprofil Außenecke 3 mm, Aluminium, mit Dreieckstanzung

wall profile outside corner 3 mm, aluminium, triangular punching



silberfarbig silver	2.7	71670-9	
edelstahlfarbig stainless steel coloured		71672-3	
Pulverbeschichtet nach RAL 9016 Verkehrsweiß powder coated to RAL 9016		71674-7	
Pulverbeschichtet nach RAL Preis ab 100 lfm. powder RAL: price from 100m	2.7	71676-1	
Pulvern nach RAL unter 100 lfm. auf Anfrage powdered (RAL) less than 100m on request			

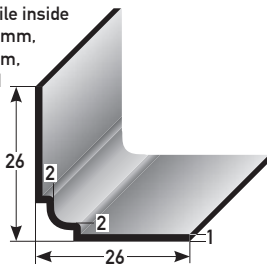
Wand- und Anstoßprofile aus Aluminium

wall profiles and edge profile out of aluminium

Farbe / colour	L/l (m)	Art./ref.	€/Stk./pcs.
----------------	---------	-----------	-------------

494 Wandprofil Innenecke 2 mm. Aluminium, ungebohrt

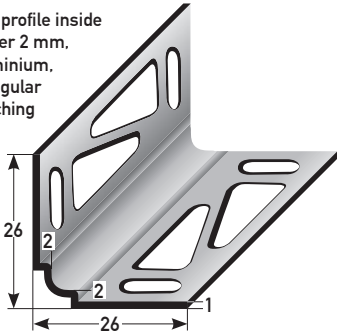
wall profile inside corner 2 mm. aluminium. undrilled



silberfarbig / silver	2.7	71268-8	
edelstahlfarbig / stainless steel coloured		71270-1	
Pulverbeschichtet nach RAL 9016 Verkehrsweiß powder coated to RAL 9016		71272-5	
Pulverbeschichtet nach RAL Preis ab 100 lfm. powder RAL: price from 100m	2.7	71274-9	
		Pulvern nach RAL unter 100 lfm. auf Anfrage powdered (RAL) less than 100m on request	

494 Wandprofil Innenecke 2 mm. Aluminium, mit Dreieckstanzung

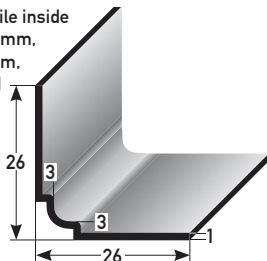
wall profile inside corner 2 mm. aluminium. triangular punching



silberfarbig / silver	2.7	71680-8	
edelstahlfarbig / stainless steel coloured		71682-2	
Pulverbeschichtet nach RAL 9016 Verkehrsweiß powder coated to RAL 9016		71684-6	
Pulverbeschichtet nach RAL Preis ab 100 lfm. powder RAL: price from 100m	2.7	71686-0	
		Pulvern nach RAL unter 100 lfm. auf Anfrage powdered (RAL) less than 100m on request	

512 Wandprofil Innenecke 3 mm. Aluminium, ungebohrt

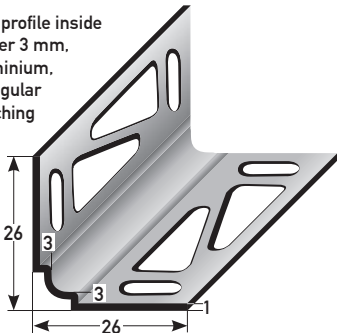
wall profile inside corner 3 mm. aluminium. undrilled



silberfarbig / silver	2.7	71690-7	
edelstahlfarbig / stainless steel coloured		71692-1	
Pulverbeschichtet nach RAL 9016 Verkehrsweiß powder coated to RAL 9016		71694-5	
Pulverbeschichtet nach RAL Preis ab 100 lfm. powder RAL: price from 100m	2.7	71696-9	
		Pulvern nach RAL unter 100 lfm. auf Anfrage powdered (RAL) less than 100m on request	

512 Wandprofil Innenecke 3 mm. Aluminium, mit Dreieckstanzung

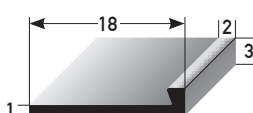
wall profile inside corner 3 mm. aluminium. triangular punching



silberfarbig / silver	2.7	71700-3	
edelstahlfarbig / stainless steel coloured		71702-7	
Pulverbeschichtet nach RAL 9016 Verkehrsweiß powder coated to RAL 9016		71704-1	
Pulverbeschichtet nach RAL Preis ab 100 lfm. powder RAL: price from 100m	2.7	71706-5	
		Pulvern nach RAL unter 100 lfm. auf Anfrage powdered (RAL) less than 100m on request	

495 Anstoßprofil 2 mm. Aluminium, ungebohrt

edge profile 2 mm. aluminium anodized, undrilled



silberfarbig / silver	2.7	71310-4	
edelstahlfarbig / stainless steel coloured		71312-8	
Pulverbeschichtet nach RAL 9016 Verkehrsweiß powder coated to RAL 9016		71314-2	
Pulverbeschichtet nach RAL Preis ab 100 lfm. powder RAL: price from 100m	2.7	71316-6	
		Pulvern nach RAL unter 100 lfm. auf Anfrage powdered (RAL) less than 100m on request	

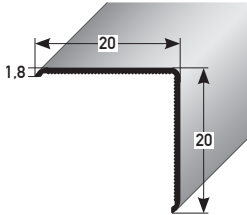
Eckschutzwinkel ohne Spitze aus Aluminium

corner protection angles without tip out of Aluminium

Farbe/colour	L/l (m)	selbstklebend self-adhesive	€/Stk./pcs.	ohne alles/ plain	€/Stk./pcs.
--------------	---------	--------------------------------	-------------	----------------------	-------------

337 Eckschutzwinkel 20 x 20 x 1,8 mm, ohne Spitze, Aluminium

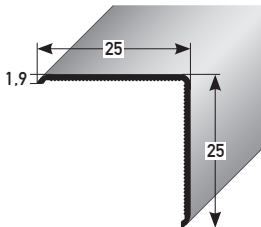
corner protection angle
20 x 20 x 1,8 mm, without tip,
aluminium



silberfarbig silver	1.0	65810-8		65792-7	
	1.25	65812-2		65794-1	
	2.5	65814-6		65796-5	
edelstahlfarbig / AL-INOX stainless steel coloured	1.0	65816-0		65798-9	
	1.25	65818-4		65800-9	
	2.5	65820-7		65802-3	
Pulverbeschichtet nach RAL 9016 Verkehrsweiß powder RAL 9016	1.0	65834-4		65828-3	
	1.25	65836-8		65830-6	
	2.5	65838-2		658320	
Pulverbeschichtet nach RAL / powdered RAL: Preis ab 100 lfm. / price from 100 m	1.0	65822-1		65804-7	
	1.25	65824-5		65806-1	
	2.5	65826-9		65808-5	
Pulvern nach RAL unter 100 lfm. auf Anfrage powdered (RAL) less than 100 m on request					

338 Eckschutzwinkel 25 x 25 x 1,9 mm, ohne Spitze, Aluminium

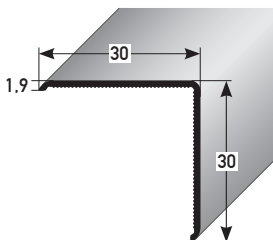
corner protection angle
25 x 25 x 1,9 mm, without tip,
aluminium



silberfarbig silver	1.0	65888-7		65870-2	
	1.25	65890-0		65872-6	
	2.5	65892-4		65874-0	
edelstahlfarbig / AL-INOX stainless steel coloured	1.0	65894-8		65876-4	
	1.25	65896-2		65878-8	
	2.5	65898-6		65880-1	
Pulverbeschichtet nach RAL 9016 Verkehrsweiß / powder RAL 9016	1.0	65912-9		65906-8	
	1.25	65914-3		65908-2	
	2.5	65916-7		65910-5	
Pulverbeschichtet nach RAL / powder RAL: Preis ab 100 lfm. / price from 100 m	1.0	65900-6		65882-5	
	1.25	65902-0		65884-9	
	2.5	65904-4		65886-3	
Pulvern nach RAL unter 100 lfm. auf Anfrage powdered (RAL) less than 100 m on request					

503 Eckschutzwinkel 30 x 30 x 1,9 mm, ohne Spitze, Aluminium

corner protection angle
30 x 30 x 1,9 mm, without tip,
aluminium



silberfarbig silver	1.0	71434-7		71410-1	
	1.25	71436-1		71412-5	
	2.5	71438-5		71414-9	
edelstahlfarbig / AL-INOX stainless steel coloured	1.0	71440-8		71416-3	
	1.25	71442-2		71418-7	
	2.5	71444-6		71420-0	
Pulverbeschichtet nach RAL 9016 Verkehrsweiß powder RAL 9016	1.0	71446-0		71422-4	
	1.25	71448-4		71424-8	
	2.5	71450-7		71426-2	
Pulverbeschichtet nach RAL / powdered RAL: Preis ab 100 lfm. / price from 100 m	1.0	71452-1		71428-6	
	1.25	71454-5		71430-9	
	2.5	71456-9		71432-3	
Pulvern nach RAL unter 100 lfm. auf Anfrage powdered (RAL) less than 100 m on request					

Andere Abmaße auf Anfrage
other dimensions on demand

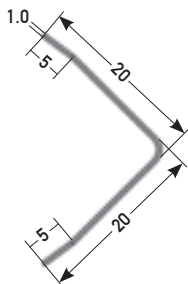
Eckschutzwinkel mit Spitze aus Edelstahl (V2A)

corner protection angles with tip out of stainless steel (V2A)

Material / material	L / l (m)	selbstklebend self-adhesive	€/Stk. / pcs.	ohne alles / plain	€/Stk. / pcs.
---------------------	-----------	--------------------------------	---------------	-----------------------	---------------

481 Eckschutzwinkel 20 x 20 x 1 mm, Edelstahl matt, dreifach gekantet

corner protection angle
20 x 20 x 1 mm, tripple edged,
stainless steel matt



Edelstahl matt stainless steel matt	1.0	70958-9		70966-4	
	1.25	70960-2		70968-8	
	1.5	70962-6		70970-1	
	2.5	70964-0		70972-5	

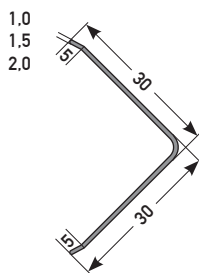
Eckschutzwinkel mit Spitze aus Edelstahl (V2A) aus Aluminium

corner protection angles with tip out of stainless steel (V2A) and aluminium

Dicke (mm)/ thickness	L / l (m)	selbstklebend self-adhesive	gebohrt siehe* drilled see*	€/Stk. / pcs.	ohne alles / plain	€/Stk. / pcs.
--------------------------	-----------	--------------------------------	--------------------------------	---------------	-----------------------	---------------

209 Eckschutzwinkel 30 x 30 mm, dreifach gekantet

corner protection angle
30 x 30 mm, tripple edged



Edelstahl matt stainless steel matt	1.0 mm	1.0	60824-0	60812-7		60800-4
		1.25	60825-7	60813-4		60801-1
		1.5	66238-9	66236-5		66234-1
		2.5	60826-4	60814-1		60802-8
	1.5 mm	1.0	60828-8	60816-5		60804-2
		1.25	60829-5	60817-2		60805-9
		1.5	66244-0	66242-6		66240-2
		2.5	60830-1	60818-9		60806-6
	2.0 mm	1.0	60832-5	60820-2		60808-0
		1.25	60833-2	60821-9		60809-7
		1.5	66250-1	66248-8		66246-4
		2.5	60834-9	60822-6		60810-3

Alu walzblank mill finish	1.5 mm	1.0	60960-5	60958-2		60956-8
		1.5	66258-7	66256-3		66254-9
		2.5	60961-2	60959-9		60957-5
	2.0 mm	1.0	60680-2	60970-4		60968-1
		1.5	66264-8	66262-4		66260-0
		2.5	60690-1	60971-1		60969-8

Alu silber elox. silver anodized	1.5 mm	1.0	60966-7	60964-3		60962-9
		1.5	66270-9	66268-6		66266-2
		2.5	60967-4	60965-0		60963-6
	2.0 mm	1.0	60976-6	60974-2		60972-8
		1.5	66276-1	66274-7		66272-3
		2.5	60977-3	60975-9		60973-5

* Bitte Bohrtyp angeben:

- 01 einseitig seitlich
- 02 einseitig mittig
- 03 wechselseitig seitlich
- 04 wechselseitig mittig
- 05 im Knick

* Please specify drill holes:

- 01 single sided laterally
- 02 single sided centrally
- 03 alternating sides laterally
- 04 alternating sides centrally
- 05 in edge

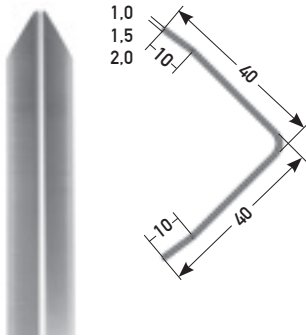
Eckschutzwinkel mit Spitze aus Edelstahl (V2A) und Aluminium

corner protection angles with tip out of stainless steel (V2A) and aluminium

Dicke (mm)/ thickness	L/l (m)	selbstklebend self-adhesive	gebohrt siehe* drilled see*	€/Stk./pcs.	ohne alles/ plain	€/Stk./pcs.
--------------------------	---------	--------------------------------	--------------------------------	-------------	----------------------	-------------

210 Eckschutzwinkel 40 x 40 mm, dreifach gekantet

corner protection angle
40 x 40 mm, tripple edged



*** Bitte Bohrtyp angeben:**

- 01 einseitig seitlich
- 02 einseitig mittig
- 03 wechselseitig seitlich
- 04 wechselseitig mittig
- 05 im Knick

* Please specify drill holes:

- 01 single sided laterally
- 02 single sided centrally
- 03 alternating sides laterally
- 04 alternating sides centrally
- 05 in edge

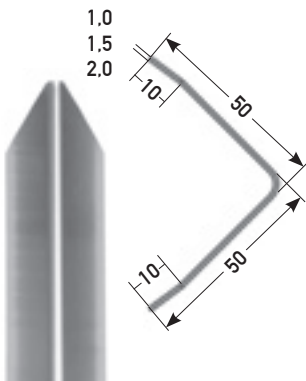
Edelstahl matt stainless steel matt	Dicke (mm)	L (m)		€/Stk./pcs.	
		1.0	1.5	ohne alles	gebohrt
1.0 mm	1.0	60185-2	60848-6		60836-3
	1.25	60190-6	60849-3		60837-0
	1.5	66284-6	66282-2		66280-8
1.5 mm	2.5	60200-2	60850-9		60838-7
	1.0	60165-4	60852-3		60840-0
	1.25	60170-8	60853-0		60841-7
2.0 mm	1.5	66290-7	66288-4		66286-0
	2.5	60180-7	60854-7		60842-4
	1.0	60650-5	60856-1		60844-8
2.0 mm	1.25	60655-0	60857-8		60845-5
	1.5	66296-9	66294-5		66292-1
	2.5	60660-4	60858-5		60846-2

Alu walzblank mill finish	Dicke (mm)	L (m)		€/Stk./pcs.	
		1.0	1.5	ohne alles	gebohrt
1.5 mm	1.0	60982-7	60980-3		60978-0
	1.5	66304-1	66302-7		66300-3
	2.5	60983-4	60981-0		60979-7
2.0 mm	1.0	60992-6	60990-2		60665-9
	1.5	66310-2	66308-9		66306-5
	2.5	60993-3	60991-9		60675-8

Alu silber elox. silver anodized	Dicke (mm)	L (m)		€/Stk./pcs.	
		1.0	1.5	ohne alles	gebohrt
1.5 mm	1.0	60988-9	60986-5		60984-1
	1.5	66316-4	66314-0		66312-6
	2.5	60989-6	60987-2		60985-8
2.0 mm	1.0	60998-8	60996-4		60994-0
	1.5	66322-5	66320-1		66318-8
	2.5	60999-5	60997-1		60995-7

211 Eckschutzwinkel 50 x 50 mm, Edelstahl matt, dreifach gekantet

corner protection angle
50 x 50 mm, tripple edged,
stainless steel matt



*** Bitte Bohrtyp angeben:**

- 01 einseitig seitlich
- 02 einseitig mittig
- 03 wechselseitig seitlich
- 04 wechselseitig mittig
- 05 im Knick

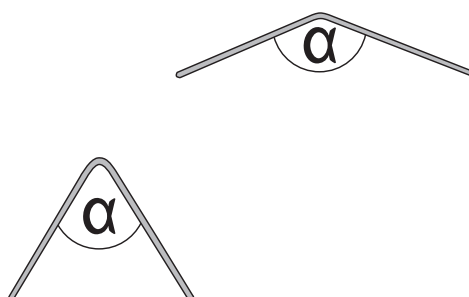
* Please specify drill holes:

- 01 single sided laterally
- 02 single sided centrally
- 03 alternating sides laterally
- 04 alternating sides centrally
- 05 in edge

Edelstahl matt stainless steel matt	Dicke (mm)	L (m)		€/Stk./pcs.	
		1.0	1.5	ohne alles	gebohrt
1.0 mm	1.00	60896-7	60884-4		60872-1
	1.25	60897-4	60885-1		60873-8
	1.50	66330-0	66328-7		66326-3
1.5 mm	2.50	60898-1	60886-8		60874-5
	1.00	60900-1	60888-2		60876-9
	1.25	60901-8	60889-9		60877-6
2.0 mm	1.50	66336-2	66334-8		66332-4
	2.50	60902-5	60890-5		60878-3
	1.00	60904-9	60892-9		60880-6
2.0 mm	1.25	60905-6	60893-6		60881-3
	1.50	66342-3	66340-9		66338-6
	2.50	60906-3	60894-3		60882-0

Andere Gradzahlen auf Anfrage möglich!

Other degree values on request!



Andere Abmaße auf Anfrage
other dimensions on demand

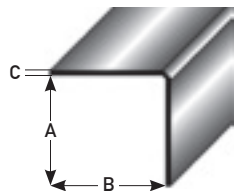
Edelstahl-Abkantprofile, matt gebürstet, mit Schutzfolie, VE 10 Stück

stainless steel edge profiles, matt brushed, with protective foil, unit 10 pcs.

Koffernr. / case no.	L / l (m)	A x B x C (mm)	Art. / ref.	€/Stk. / pcs.
----------------------	-----------	----------------	-------------	---------------

212-214 Deko-Winkel 1,5/2,0/3,0 mm, Edelstahl matt, ungebohrt

deco-angle 1,5 / 2,0 / 3,0 mm
stainless steel matt, undrilled

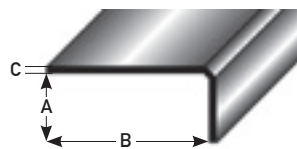


Art. / ref.	212	213	214	213	214	214
2.5	20 x 20 x 1,5	30 x 30 x 1,5	40 x 40 x 1,5	30 x 30 x 2,0	40 x 40 x 2,0	40 x 40 x 3,0
	60210-1	60220-0	60230-9	60430-3	60440-2	60470-9

Bohrung oder selbstklebend auf Anfrage
drill holes or self-adhesive on request

215-217 Deko-L-Winkel 1,5/2,0 mm, Edelstahl matt, ungebohrt

deco-L-angle 1,5 / 2,0 mm stainless
steel matt, undrilled

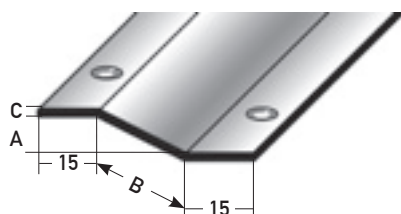


Art. / ref.	215	216	217	216	217
2.5	15 x 30 x 1,5	20 x 40 x 1,5	30 x 50 x 1,5	20 x 40 x 2,0	30 x 50 x 2,0
	60240-8	60250-7	60260-6	60450-1	60460-0

Bohrung oder selbstklebend auf Anfrage
drill holes or self-adhesive on request

227 Ausgleichprofil mit zwei Befestigungsschenkel, Edelstahl matt, gebohrt

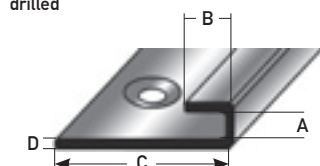
level compensation profile with two
attachment flanges, stainless steel
matt, drilled



2.5	8 x 30 x 1,0	60330-6	
	10 x 30 x 1,0	60340-5	
	13 x 35 x 1,5	60350-4	
	15 x 40 x 1,5	60360-3	
	22 x 55 x 1,5	60370-2	
	13 x 35 x 2,0	60480-8	
	15 x 40 x 2,0	60490-7	
	20 x 80 x 3,0	60491-4	

218-222 477 Einschubprofile, Edelstahl matt, gebohrt

insert profile, stainless steel matt,
drilled



Art. / ref.	477	218	219	220	221	222
2.5	5 x 5 x 34 x 1,0	8 x 8 x 34 x 1,0	10 x 10 x 34 x 1,0	13 x 10 x 34 x 1,0	15 x 10 x 34 x 1,0	22 x 10 x 34 x 1,0
	60268-2	60270-5	60280-4	60290-3	60300-9	60310-8



Beispiel: Edelstahl-Mattenrahmen-Profil (siehe Seite 47)
example: stainless steel frame profil (see page 47)

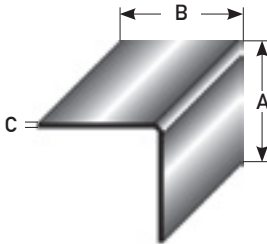
Miniwinkel profiliert, ungebohrt, Sichtseite aussen

mini angle profiles, undrilled, visible side outside

Material / material	L / l (m)	m / VE / unit	A x B x C (mm)	Art. / ref.	€/m
---------------------	-----------	---------------	----------------	-------------	-----

235 Miniwinkel gleichschenkl. Innenradius 0,3 mm, außen Rundkante, ungebohrt

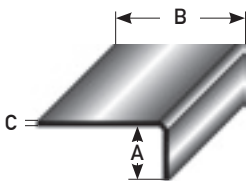
mini angle profile, equal size sides, inside radius 0.3 mm, round edge, undrilled



Edelstahl matt / stainless steel matt	2,7	27	10 x 10 x 1,0	44800-6	
Edelstahl matt / stainless steel matt	2,7		10 x 10 x 1,5	44802-0	
Messing poliert / brass polished	2,7		10 x 10 x 1,2	44804-4	
Edelstahl matt / stainless steel matt	2,7	27	15 x 15 x 1,0	44806-8	
Edelstahl matt / stainless steel matt	2,7		15 x 15 x 1,5	44808-2	
Messing poliert / brass polished	2,7		15 x 15 x 1,0	44810-5	
Edelstahl matt / stainless steel matt	2,7	27	20 x 20 x 1,0	44812-9	
Edelstahl matt / stainless steel matt	2,7		20 x 20 x 1,5	44814-3	
Messing poliert / brass polished	2,7		20 x 20 x 1,0	44816-7	

236 Miniwinkel ungleichschenkl. Innenradius 0,3 mm, außen Rundkante, ungebohrt

mini angle profile, different size sides, inside radius 0.3 mm, round edge, undrilled



Edelstahl matt / stainless steel matt	2,7	27	3,5 x 16,5 x 1,0	44818-1	
Messing poliert / brass polished	2,7		3,5 x 16,5 x 1,2	44820-4	
Edelstahl matt / stainless steel matt	2,7	27	3 x 25 x 1,0	44822-8	
Messing poliert / brass polished	2,7		3 x 25 x 1,0	44824-2	
Edelstahl matt / stainless steel matt	2,7	27	2,5 x 33,5 x 1,0	44826-6	
Edelstahl matt / stainless steel matt	2,7		3 x 34 x 1,0	44828-0	
Messing poliert / brass polished	2,7		3 x 34 x 1,0	44830-3	
Edelstahl matt / stainless steel matt	2,7	27	4 x 24 x 1,5	44832-7	
Edelstahl matt / stainless steel matt	2,7	27	5 x 15 x 1,0	44834-1	
Edelstahl matt / stainless steel matt	2,7		5 x 15 x 1,5	44836-5	
Messing poliert / brass polished	2,7		5 x 15 x 1,2	44838-9	
Edelstahl matt / stainless steel matt	2,7	27	5 x 22 x 1,0	44840-2	
Edelstahl matt / stainless steel matt	2,7		5 x 22 x 1,5	44842-6	
Messing poliert / brass polished	2,7		5 x 22 x 1,0	44844-0	
Edelstahl matt / stainless steel matt	2,7	27	5 x 32 x 1,0	44846-4	
Edelstahl matt / stainless steel matt	2,7		5 x 32 x 1,5	44848-8	
Messing poliert / brass polished	2,7		5 x 32 x 1,0	44850-1	
Edelstahl matt / stainless steel matt	2,7	27	6 x 21 x 1,0	44852-5	
Edelstahl matt / stainless steel matt	2,7		6 x 21 x 1,5	44854-9	
Messing poliert / brass polished	2,7		6 x 21 x 1,0	44856-3	
Edelstahl matt / stainless steel matt	2,7	27	8 x 19 x 1,0	44858-7	
Edelstahl matt / stainless steel matt	2,7		8 x 19 x 1,5	44860-0	
Messing poliert / brass polished	2,7		8 x 19 x 1,0	44862-4	
Edelstahl matt / stainless steel matt	2,7	27	8 x 29 x 1,0	44864-8	
Edelstahl matt / stainless steel matt	2,7		8 x 29 x 1,5	44866-2	
Messing poliert / brass polished	2,7		8 x 29 x 1,0	44868-6	
Edelstahl matt / stainless steel matt	2,7	27	10 x 17 x 1,0	44870-9	
Edelstahl matt / stainless steel matt	2,7		10 x 17 x 1,5	44872-3	
Messing poliert / brass polished	2,7		10 x 17 x 1,0	44874-7	
Edelstahl matt / stainless steel matt	2,7	27	10 x 27 x 1,0	44876-1	
Edelstahl matt / stainless steel matt	2,7		10 x 27 x 1,5	44878-5	
Messing poliert / brass polished	2,7		10 x 27 x 1,0	44880-8	
Edelstahl poliert / stainless steel polished	2,7	27	12 x 26 x 1,5	44882-2	
Edelstahl matt / stainless steel matt	2,7		15 x 22 x 1,0	44884-6	
Edelstahl matt / stainless steel matt	2,7		15 x 22 x 1,5	44886-0	
Messing poliert / brass polished	2,7		15 x 22 x 1,0	44888-4	

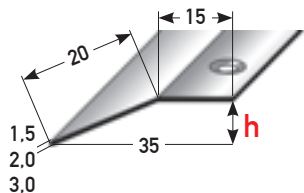
Maßtoleranz ± 1 mm
andere Abmessungen und Oberflächen
auf Anfrage
tolerance ± 1 mm, other sizes
and finishes available on
request

Andere Abmaße, ungebohrt oder Lochbild auf Anfrage
other dimensions, undrilled or custom drill hole on demand

**Niveauequalsprofile für individuelle Höhen,
Edelstahl matt, VE 1 Stück**
levelling profiles for individual heights, stainless steel matt, unit 1 pcs.

397 Niveauequals 15 x 20 x 1,5/2,0/3,0 mm, Edelstahl matt, gebohrt

level compensation profile
15 x 20 x 1,5 / 2,0 / 3,0 mm.
stainless steel matt, drilled



L / l (m)	1.5 mm Materialstärke / thickness		2.0 mm Materialstärke / thickness		3.0 mm Materialstärke / thickness	
	Art. / ref.	€ / Stk. / pcs.	Art. / ref.	€ / Stk. / pcs.	Art. / ref.	€ / Stk. / pcs.
1.0	67370-5		67376-7		67382-8	
1,25	67372-9		67378-1		67384-2	
2.5	67374-3		67380-4		67386-6	

3,0 mm Material für Gabelstapler + Hubwagen
3,0 mm material for forklifts + pallet trucks

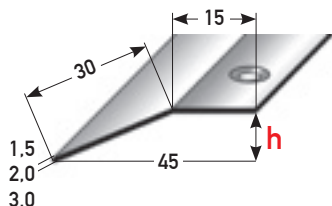
individuelle Höhe = h immer angeben!

individual height = h – always specify!

Wir empfehlen bei dieser Profildbreite eine maximale Ausgleichshöhe von bis zu 8 mm.
We recommend a maximum height compensation of up to 8 mm for this profile width.

398 Niveauequals 15 x 30 x 1,5/2,0/3,0 mm, Edelstahl matt, gebohrt

level compensation profile
15 x 30 x 1,5 / 2,0 / 3,0 mm.
stainless steel matt, drilled



L / l (m)	1.5 mm Materialstärke / thickness		2.0 mm Materialstärke / thickness		3.0 mm Materialstärke / thickness	
	Art. / ref.	€ / Stk. / pcs.	Art. / ref.	€ / Stk. / pcs.	Art. / ref.	€ / Stk. / pcs.
1.0	67394-1		67400-9		67406-1	
1,25	67396-5		67402-3		67408-5	
2.5	67398-9		67404-7		67410-8	

3,0 mm Material für Gabelstapler + Hubwagen
3,0 mm material for forklifts + pallet trucks

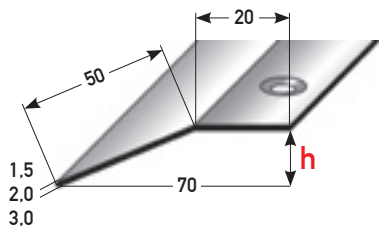
individuelle Höhe = h immer angeben!

individual height = h – always specify!

Wir empfehlen bei dieser Profildbreite eine maximale Ausgleichshöhe von bis zu 15 mm.
We recommend a maximum height compensation of up to 15 mm for this profile width.

241 Niveauequals 20 x 50 x 1,5/2,0/3,0 mm, Edelstahl matt, gebohrt

level compensation profile
20 x 50 x 1,5 / 2,0 / 3,0 mm.
stainless steel matt, drilled



L / l (m)	1.5 mm Materialstärke / thickness		2.0 mm Materialstärke / thickness		3.0 mm Materialstärke / thickness	
	Art. / ref.	€ / Stk. / pcs.	Art. / ref.	€ / Stk. / pcs.	Art. / ref.	€ / Stk. / pcs.
1.0	60145-6		60635-2		60760-1	
1,25	60150-0		60640-6		60765-6	
2.5	60160-9		60645-1		60770-0	

3,0 mm Material für Gabelstapler + Hubwagen
3,0 mm material for forklifts + pallet trucks

individuelle Höhe = h immer angeben!

individual height = h – always specify!

Wir empfehlen bei dieser Profildbreite eine maximale Ausgleichshöhe von bis zu 30 mm.
We recommend a maximum height compensation of up to 30 mm for this profile width.

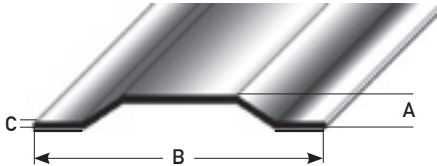
passende Edelstahlschrauben siehe Abschnitt 12/ suitable stainless steel screws see section 12

Andere Abmaße auf Anfrage
other dimensions on demand

passende Edelstahlschrauben
siehe Abschnitt 12/ suitable stainless
steel screws see section 12

230 Kabelabdeckung robust, beidseitig selbstklebend

cable cover, robust, double-
sided self-adhesive



Spezialprofile mit Schutzfolie, VE 1 Stück				
custom profiles with protective film, sales unit 1 piece				
Material / material	L / l (m)	A x B x C (mm)	Art. / ref.	€/m

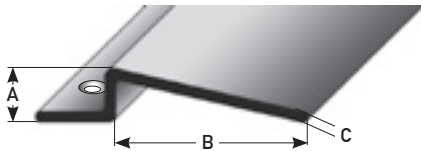
Edelstahl matt stainless steel satin	2,5 m	10 x 80 x 1,5	45500-4	
		10 x 100 x 1,5	45505-9	
		15 x 120 x 1,5	45510-3	

Aluminium walzblank Aluminium mill finish	2,5 m	10 x 80 x 2	45515-8	
		10 x 100 x 2	45520-2	
		15 x 120 x 3	45525-7	

Achtung: VDE-Vorschriften sind zu beachten! Alternative Materialstärken 2,0 und 3,0 mm auf Anfrage.
Please adhere to the law when installing electric cables! Alternative material thicknesses 2.0 and 3.0 mm on request.

231 Mattenrahmenprofil Edelstahl matt, gebohrt

frame profile, stainless steel matt, drilled

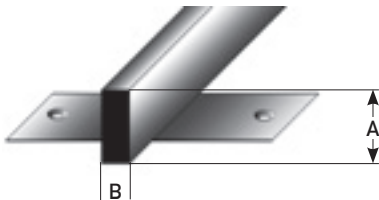


L / l (m)	A x B x C (mm)	Art. / ref.	€/m
2,5 m	10 x 30 x 1,5	45541-7	
	15 x 30 x 1,5	45540-0	
	20 x 40 x 1,5	45545-5	
	25 x 50 x 1,5	45550-9	
	20 x 40 x 2	45555-4	
	25 x 50 x 2	45560-8	

Rahmenfertigung auf Anfrage / frame manufacturing on request

232 Natursteintrennprofil Edelstahl matt, gebohrt

stone separation profile,
stainless steel matt, drilled



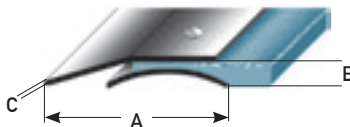
Profil auch ohne
Befestigungslaschen auf
Anfrage erhältlich
profile also available without
fastening strips on request

L / l (m)	A x B (mm)	Art. / ref.	€/m
Länge auf Anfrage / length on request	10 x 3	45575-2	
	15 x 3	45580-6	
	20 x 3	45585-1	
	5 x 5	45590-5	
	10 x 5	45595-0	
	12 x 5	45600-1	
	15 x 5	45605-6	
	20 x 5	45610-0	

andere Höhen auf Anfrage / other heights on request

233 Läuferabschlusschiene schwer, Edelstahl matt, gebohrt

carpet end profile, heavy duty
stainless steel matt, drilled



für freiliegende
Montage ohne Unter-
grundbefestigung
for exposed installation
without base attachment

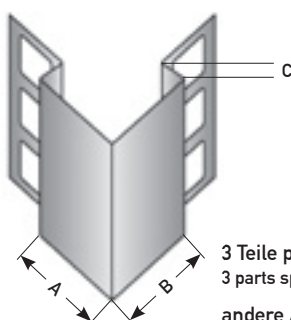
L / l (m)	A x B x C (mm)	Art. / ref.	€/m
2,5 m	50 x 5 x 1,5	45625-4	
	60 x 10 x 1,5	45630-8	
	70 x 15 x 1,5	45635-3	

alternative Materialstärken 2,0 und 3,0 mm auf Anfrage
alternative material thickness 2.0 and 3.0 mm on request

Bitte die Läuferdicke angeben! / Please specify carpet thickness.

234 Flieseneckschutz Edelstahl matt 1,0 mm

ceramic tile corner protection,
stainless steel matt 1.0 mm



verdeckter
Befestigungsschenkel
Hohlräume mit
Mörtel hinterfüllen
hidden attachment flanges
fill any gaps with concrete

3 Teile punktgeschweißt Einbau bündig mit Belag
3 parts spot welded installation flush with flooring

andere Abmessungen und Oberflächen auf Anfrage
other sizes and surface treatments on request

L / l (m)	A x B x C (mm)	Art. / ref.	€/m
2,5 m	25 x 25 x 6	45650-6	
	25 x 25 x 8	45655-1	
	25 x 25 x 10	45660-5	
	25 x 25 x 12,5	45665-0	
	30 x 30 x 6	45670-4	
	30 x 30 x 8	45675-9	
	30 x 30 x 10	45680-3	
	30 x 30 x 12,5	45685-8	
	40 x 40 x 6	45690-2	
	40 x 40 x 8	45695-7	
	40 x 40 x 10	45700-8	
	40 x 40 x 12,5	45705-3	