

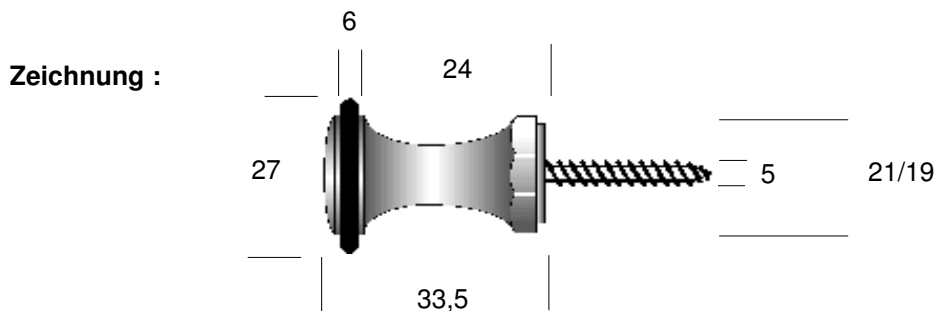
## technisches Datenblatt

### Türstopper Bodenmontage 35x28mm

**Herstellung** : aus Kupfer - Zinklegierung CNC-gedreht CuZn 37, Messing (MS 58), ca. F44  
 Gummiring umlaufend 27x6 mm  
 Stockschraube M5x40 mm

**Oberflächen** : polierte Oberfläche tauchlackiert oder vernickelt als Lagerware  
 auf Anfrage :  
 Edelhloptik matt geschliffen, pulverbeschichtet nach RAL k1

**Verpackungen:** Profipack a 10 St. im Karton ohne Dübel  
 SB-Pack a 1 St. im Beutel inkl. Dübel



**Anwendung/ Montage** : Speziell für Anwendungen im Bodenbereich.  
 Für Türlasten von Innen- und Nebentüren geeignet.  
 Bei Haupt- und Eingangstüren möglichst Türstopper große Ausführung 44x38mm verwenden.  
 Der Türstopper wird zuerst so positioniert, dass das Türblatt, möglichst weit vom Drehpunkt entfernt, gegen den vormontierten Gummipuffer schlägt und genügend Freiraum f. die Klinke bleibt.  
 Anschliessend an dieser Stelle, bei Steinböden mit geeignetem Werkzeug, ein Loch mit 7 mm Dmr. bohren.  
 Dabei ist auf Fußbodenheizung, Kabel o.ä. zu achten.  
 Bei anderen Böden ist die Montage entsprechend zu modifizieren.  
 Speziell bei schwimmend verlegten Böden können Distanzhülsen f. Dehnungsmontage angeboten werden.  
 Sollte der Untergrund durch die Türwucht nachgeben, so verwendet man ein Unterlegblech (nicht im Lieferumfang enthalten), um die Last auf eine größere Fläche zu verteilen.  
 Der Türstopper kann nun nach Setzen des 7 mm Dübels mit einem Maulschlüssel 19mm am Fußsechskant eingeschraubt werden.  
 Hierbei ist zu beachten, dass ein zu festes Anziehen die Schraube überlastet und abscheren kann.  
 Entsprechende Vorsicht in Bezug auf die Oberfläche ist auch bei Verwendung alternat. Werkzeuge zum Eindrehen des Türstoppers zu beachten  
 ( z.B. Beilegen von Leder bei Verwendung v. Zangen).

**Reinigungshinweise** : Die Reinigung der Türstopper sollte grundsätzlich trocken und mit einem weichen Reinigungstuch erfolgen.  
 Stehende Nässe und Einwirkung von Chemikalien sind zu vermeiden.