



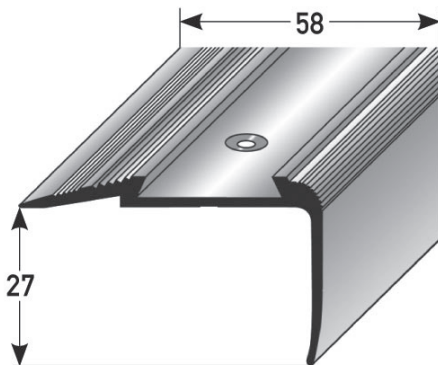
**Bezeichnung :** Kombi-Treppenkante  
27 x 58 mm

**Profilnummer :** 81

**Herstellung :** aus Aluminiumlegierung stranggepresst  
AW6060 T66 (AlMgSi 0,5 F22)  
DIN EN 573-3 Aluminiumlegierungen

**Farbgebung :** silberfarbig E6/EV1, goldfarbig E6/gold,  
E6/bronze hell / dkl.

auf Anfrage: Alu pressblank



**Vormateriallängen :** 3,04 m ; 2,54 m

**Versandlängen Fertigware :** 1,0 m ; 2,5 m ; andere Längen auf Anfrage

**Ausführung :** mittig Klemmbereich der Einlage gebohrt, ungebohrt auf Anfrage

**Bohrlöcher :** Nach DIN 74 Form A für Senk-Holzschrauben nach DIN 95/97 u. DIN 7995

**Lochabstände :** 1,0 m -> 218 mm 5 Bohrungen  
2,5 m -> 183 mm 14 Bohrungen

Endabstand = 60 mm

Andere Bohrbilder auf Anfrage

**Anwendungsgebiete :**

- Treppen aller Bereiche
- Absätze, Podeste, Bühnen

**Hinweise :** Das Profil sollte auf geradem und tragfähigem Untergrund verschraubt und/oder verklebt werden. Es ist für Nachträgliche Installation zum Aufsetzen auf die Stufenkante gedacht. Soll ein Bodenbelag angearbeitet werden, so ist eine Kürzung des schrägen Schenkels in entsprechender Höhe möglich. Im Außenbereich empfehlen wir die Befestigung mit Edelstahlschrauben. Die eingesetzte Aluminiumlegierung ist weitgehend Korrosionsbeständig. Um stauende Nässe unter dem Profil und an den Schnittstellen zu vermeiden, sollte mit Silikon unterfüttert und verfugt werden. Salzanwendung im Winter kann zur Verfärbung führen. Eine Testverlegung kann hilfreich sein. Dieses Produkt unterliegt nicht der Bauprodukteverordnung. Hinweis zur Einlage, siehe Datenblatt Einlage (Profil 121).

**Notizen :**