

technisches Datenblatt Rampenanstoßprofile No. 282/283/284/480

Herstellung : aus Aluminiumlegierung stranggepresst AW6060 T66 (AlMgSi 0,5 F22)
DIN EN 573-3 Aluminiumlegierungen

Farbgebung : eloxiert silberfarbig E6/EV1, goldfarbig E6/gold,
E6/bronze hell, E6/bronze dunkel/C34, ALU-INOX
auf Wunsch Alu pressblank

Vormateriallängen : 2,7m ; 3,0 m

Versandlänge Fertigware: 1,0 m; 2,7 m

Ausführungen : mittig Kennrinne gebohrt, ungebohrt auf Anfrage

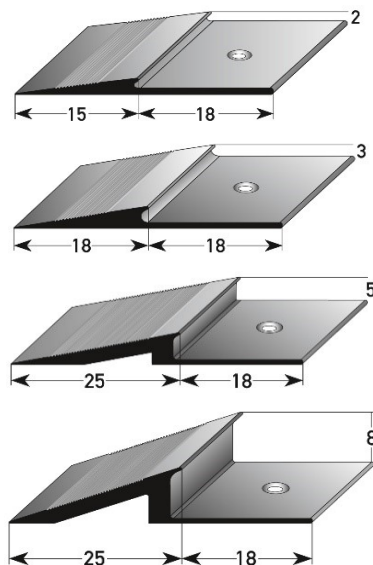
Bohrlöcher : Nach DIN 74 Form A für Senk-Holzschrauben nach DIN 95/97 u. DIN 7995

Lochabstände :	1,0 m	-	218 mm	5 Löcher
	2,7 m	-	183 mm	15 Löcher

Endabstände	-	60 mm
-------------	---	-------

Andere Längen und Bohrbilder auf Anfrage

Zeichnungen :



Anwendungsgebiete :

- Belagsabschlüsse mit Höhenausgleich
- Absätze, Rahmenfertigung, Anrampungen

Hinweise : Das Profil sollte auf geradem und tragfähigem Untergrund verschraubt oder verklebt werden.