



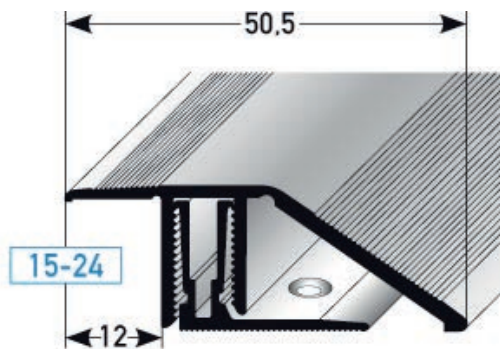
Bezeichnung : APL-Klick-Höhenausgleichsprofil
15 - 24 mm

Profilnummer : 450

Herstellung : aus Aluminiumlegierung stranggepresst
AW6060 T66 (AlMgSi 0,5 F22)
DIN EN 573-3 Aluminiumlegierungen

Farbgebung : Eloxal: silberfarbig E6/EV1, goldfarbig E6/gold,
goldhell, E6/bronze hell / dkl., edelstahlfarbig

auf Anfrage: Alu pressblank, Pulverbeschichtet



Vormateriallängen : 3,04 m / 2,74 m

Versandlängen Fertigware : 0,9 m ; 1,0 m ; 2,69 m ; andere Längen auf Anfrage

Ausführung : Grundprofil gebohrt für 3,5 mm Spax

Bohllöcher : Nach DIN 74 Form A für Senk-Holzschrauben nach DIN 95/97 u. DIN 7995

Anwendung : 2-teiliges System zur Anpassung verschieden hoher Beläge
max. Ausgleich von 24 mm auf 0 mm
vorzugsweise für Parkett- u. Laminatbeläge von 15-24 mm Höhe.
Lieferung komplett mit Befestigungsmaterial aber auch einzeln mögl.
Bodenbeläge werden unter Beachtung der vom Belaghersteller
empfohlenen Dehnungszone verlegt
Das Deckprofil wird anschließend aufgeklickt.

Hinweise : Zum aufklicken immer ein Zwischenholz und einen Hammer verwenden.
Profil über die Länge Stück für Stück gleichmäßig auf die Höhen anpassen.
Bei Schwergängigkeit ein flüchtiges Öl z.B. Silikonölspray verwenden.
Dieses Produkt unterliegt nicht der Bauprodukteverordnung.

Notizen :